



Lexmark CS727de



CS727de

Integrierte Lösungen und hohe Druckgeschwindigkeit für erstklassige Produktivität

Der Lexmark Farb-Laserdrucker CS727de sorgt mit seiner Druckgeschwindigkeit von bis zu 38 Seiten pro Minute für Produktivität auf professionellem Niveau. Beeindruckender, präziser Farbdruk, integrierte Unternehmenslösungen, bis zu 2.300 Blatt Zuführungskapazität, PANTONE®-Farbabstimmung, 10,9 cm großer e-Task-Farb-Touchscreen, Tastatur und Gigabit-Netzwerkanbindung - der CS727de bietet zahlreiche High-End-Funktionen in einem kompakten Gehäuse.

PANTONE®Farben, Quad-Core-Prozessor

Die Lexmark Farbabstimmungstools sorgen für detailreichen konsistenten Farbdruk. So können Sie Ihre Farbdokumente hausintern herstellen und damit viel Zeit und Geld sparen. Dank 1,2 GHz Quad-Core-Prozessor und großzügigen 1 GB Arbeitsspeicher (auf 3 GB erweiterbar) werden auch komplexe Dokumente mit Grafiken und Bildern zügig gedruckt. Die erste Farbseite kann der CS727de schon nach 6,5 Sekunden ausgeben.



Farbe



Lösungen



Bis zu 38 Seiten/Min.



10,9-cm-Touchscreen



Sicherheit



Netzwerk



Mobilität



Duplex

Sicherheit und vertrauliches Drucken

Umfassende integrierte Netzwerksicherheitsfunktionen und -protokolle schützen Ihr Gerät, Ihre Informationen und Ihr Netzwerk vor unbefugtem Zugriff.

Wahren Sie den Schutz sensibler Dokumente mithilfe der Funktion für vertrauliches Drucken, die das Eingeben einer individuellen, eindeutigen PIN über die Tastatur des Geräts erfordert, bevor das Dokument gedruckt werden kann.

Kompatibel mit führenden Mobile Print-Plattformen

Drucken Sie von Mobilgeräten aus über einen optionalen WLAN-Adapter oder mit der kostenlosen Lexmark Mobile Print-App. Der CS727de ist AirPrint®-zertifiziert und unterstützt Mobile Printing unter iOS, Android und Microsoft®Windows Mobile. Darüber hinaus ist er Mopria®-zertifiziert und Google Cloud Print™ -fähig.



4-Jahres-Garantie*

Wenn Sie die Wahl hätten - würden Sie nicht ein Gerät kaufen, das Ihre Investition durch eine Garantie schützt? Von der Qualität des kostengünstigen CS727de sind wir so überzeugt, dass wir darauf eine Garantie geben, die in den ersten vier Jahren eventuell erforderliche Reparaturen einschließlich der Ersatzteilkosten abdeckt. Die Garantie umfasst zudem kostenlosen Online-Kundendienst rund um die Uhr sowie technischen Kundendienst per Telefon während der Geschäftszeiten.

Dies ist ein Gerät der Klasse A gemäß den internationalen Normen zu elektromagnetischen Emissionen (z. B. FCC-Vorschriften, EN 55022/ EN 55032 etc.). Ein Klasse-A-Gerät ist für den gewerblichen/nicht-häuslichen Gebrauch vorgesehen. Der Einsatz von Klasse-A-Geräten kann in nicht-gewerblichen/häuslichen Bereichen zu möglichen Störungen des Funk- und Fernsehempfangs führen, wobei Maßnahmen zur Behebung durchzuführen sind.

*Angebot gilt nur bei Registrierung des Produkts innerhalb von 90 Tagen nach Kaufdatum. Verbrauchsmaterialien und Verschleißteile wie Fixierstation oder Übertragungseinheit sind ausgeschlossen. Ausführliche Informationen zu den Garantiebedingungen erhalten Sie unter lexmark.com/myguarantee.

Großer, benutzerspezifisch anpassbarer e-Task-Farb-Touchscreen

Die e-Task-Benutzeroberfläche des CS727de bildet Ihr persönliches Zugangsportal zu zeitsparenden Lösungen sowie benutzerdefinierten Verknüpfungen und Workflows.

Nach Authentifizierung am Drucker sehen Sie sofort Ihren persönlichen 10,9-cm-Bildschirm mit den von Ihnen definierten One-Touch-Verknüpfungen mit Ihren bevorzugten Einstellungen.

Überwachen Sie Druckaufträge und Tonerfüllstand auf dem Touchscreen oder aus der Ferne über die Webschnittstelle des CS727de.

Softwarelösungen für höhere Produktivität und niedrigere Kosten

Mithilfe des Lexmark Framework für eingebettete Lösungen (Embedded Solutions Framework, eSF) lassen sich auf dem CS727de auf Ihre spezifischen Anforderungen oder Ihre Branche zugeschnittene Softwarelösungen installieren und ausführen, sodass Sie keine eigenen Apps entwickeln und hosten müssen.

Der CS727de unterstützt eine Vielzahl optionaler eSF-Anwendungen, die von Lexmark, seinen Partnern und Kunden zur Durchführung bestimmter Aufgaben entwickelt wurden. Die eSF-Apps können einfach heruntergeladen und sofort auf dem Gerät ausgeführt werden – serverbasierte Anwendungen sind nicht erforderlich.

Benutzerfreundlich

Der CS727de ist schnell installiert, einfach zu nutzen und bietet volle Kompatibilität mit praktisch jedem Betriebssystem und Netzwerk. In wenigen Minuten sind Sie einsatzbereit und können loslegen! Die robuste Konstruktion ermöglicht dank modernster Papierhandhabung und langlebiger Verschleißteile eine Druckleistung von bis zu 15.000 Seiten pro Monat.

Das Lexmark Drucksystem und Unison™-Toner bürgen für konsistente Druckqualität über die gesamte Lebensdauer der Kassette, sodass Fehldrucke vermieden werden.

Die Lexmark Mobile Printing App für iOS und Android Geräte bietet eine einfache und konsistente Benutzererfahrung für das Drucken von mobilen Geräten. Sie umfasst eine einfache Druckererkennung sowie Mobile Print- und Scan-Optionen.

Über den frontseitigen USB-Anschluss können PDF- und andere Bilddateien direkt von einem USB-Stick gedruckt werden.

Umweltfreundlich

Verringern Sie den Papierverbrauch durch die integrierte Duplexdruck-Funktion. Die kurze Aufwärmzeit der Fixierstation spart Energie und ermöglicht die Ausgabe der ersten Druckseite nach nur 6,5 Sekunden. Wählen Sie einen der Energiesparmodi (Stiller Modus, Ruhezustands- oder Eco-Modus), um automatisch Geräusche und Energieverbrauch zu reduzieren.

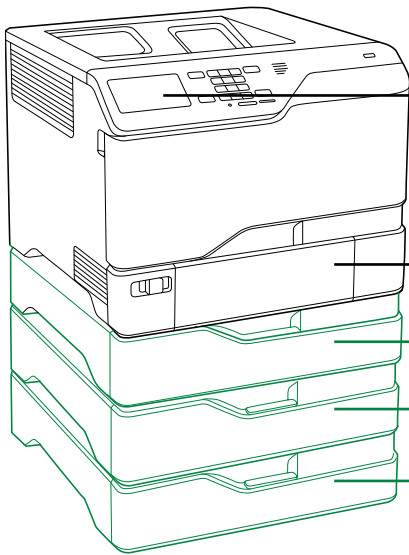
Mit dem Lexmark Druckkassetten-Rückführungsprogramm bietet Lexmark eine kostenlose und einfache Möglichkeit, leere Kassetten für ein nachhaltiges Recycling oder zur Wiederaufbereitung zurückzusenden.

Produktspezifikationen		Lexmark CS727de
Drucken		
Display	Lexmark e-Task Farb-Touchscreen (10,9 cm)	
Druckgeschwindigkeit (DIN A4): Bis zu ⁶	Schwarz: 38 Seiten/Minute / Farbe: 38 Seiten/Minute	
Zeit bis Druckbeginn	Schwarz: 6.0 Sekunden / Farbe: 6.5 Sekunden	
Druckauflösung	Schwarz: 1200 x 1200 dpi, 4.800 CQ-Farbqualität / Farbe: 1.200 x 1.200 dpi, 4.800 CQ-Farbqualität	
Speicher	Standard: 1024 MB / Maximal: 3072 MB	
Festplatte	Option verfügbar	
Empfohlenes monatliches Seitenvolumen ²	1500 - 15000 Seiten	
Maximales monatliches Druckvolumen (einmalige mtl. Spitzenauslastung): Bis zu ³	120000 Seiten pro Monat (einmalige Spitzenauslastung)	
Verbrauchsmaterialien⁷		
Kapazität Tonerkassetten (Bis zu) ¹	Tonerkassette Schwarz für 13.000 Seiten, Tonerkassetten Farbe für 10.000 Seiten	
Geschätzte Kapazität der Belichtungseinheit: Bis zu	150000 Seiten, basierend auf 3 A4-Seiten pro Druckjob und ca. 5% Seitendeckung	
Im Lieferumfang enthaltene Tonerkassetten ¹	Rückgabe-Tonerkassetten Schwarz und Farbe (CMYK) für 3.000 Seiten	
Papierhandhabung		
Papierhandhabung Standard	550-Blatt-Eingabe, 100-Blatt-Mehrzweckzuführung, Integriertes Duplex, 300-Blatt-Ablage	
Papierhandhabung optional	550-Blatt-Fach	
Kapazität der Papiereingabe: Bis zu	Standard: 650 Blatt / Maximal: 2300 Blatt	
Kapazität der Papierablage: Bis zu	Standard: 300 Blatt / Maximal: 300 Blatt	
Unterstützte Medien	Kartenvorrat, Umschläge, Papieretiketten, Normales Papier, Vinyl-Etiketten, Banner-Papier, Refer to the Paper & Specialty Media Guide	
Unterstützte Medienformate	10 Umschlag, 7 3/4 Umschlag, 9 Umschlag, A4, A5, B5 Umschlag, C5 Umschlag, DL Umschlag, Exekutive, Folio, JIS-B5, Legal, Brief, Erklärung, Universal, Oficio, A6	
Allgemeine Angaben⁴		
Standard-Schnittstellen	Ein interner Kartensteckplatz, USB 2.0 Spezifikation Hi-Speed zertifiziert (Typ B), Gigabit Ethernet (10/100/1000), Front USB 2.0 Spezifikation Hi-Speed zertifizierter Port (Typ A), Hi-Speed USB-Port an der Geräterückseite, kompatibel mit USB 2.0 (Typ A)	
Optionale Netzwerkanschlüsse	Internal MarkNet N8360 802.11b/g/n WLAN, NFC	
Geräuschemission	Drucken: 51 dB(A)	
Spezifizierte Betriebsumgebung	Luftfeuchtigkeit: 15 bis 80 % relative Luftfeuchtigkeit, Temperatur: 10 bis 32 ° C (50 bis 90 ° F), Höhe: 0 - 2896 Meter (9.500 Fuß)	
Garantie ⁸	4-Jahres-Garantie (nach Registrierung)	
Abmessungen (H x B x T) / Gewicht	417 x 475 x 499 mm / 36.3 kg	
Artikelnummer	40CC136	

Dies ist ein Gerät der Klasse A gemäß den internationalen Normen zu elektromagnetischen Emissionen (z. B. FCC-Vorschriften, EN 55022/ EN 55032 etc.). Ein Klasse-A-Gerät ist für den gewerblichen/nicht-häuslichen Gebrauch vorgesehen. Der Einsatz von Klasse-A-Geräten kann in nicht-gewerblichen/häuslichen Bereichen zu möglichen Störungen des Funk- und Fernsehempfangs führen, wobei Maßnahmen zur Behebung durchzuführen sind.

¹ Durchschnittlicher kontinuierlicher Schwarz- oder kontinuierlicher CMY-Tintenpatronen-Satz, der gemäß ISO / IEC 19798 bis zu dieser Anzahl von Standardseiten ausgegeben wurde. ²Empfohlenes monatliches Seitenvolumen" ist eine Reihe von Seiten, auf denen Kunden Lexmarks Produktangebote basierend auf der durchschnittlichen Anzahl von Seiten, die Kunden pro Monat auf dem Gerät drucken möchten, bewerten können. Lexmark empfiehlt, dass die Anzahl der Seiten pro Monat innerhalb des angegebenen Bereichs liegt, um eine optimale Geräteleistung zu gewährleisten, und zwar auf der Grundlage von Faktoren wie: Verbrauchsmaterial-Austauschintervalle, Papierladeintervalle, Geschwindigkeit und typische Kundennutzung. ³Maximaler monatlicher Arbeitszyklus" ist definiert als die maximale Anzahl von Seiten, die ein Gerät in einem Monat mit einem Mehrschichtbetrieb liefern kann. Diese Metrik bietet einen Vergleich der Robustheit in Bezug auf andere Lexmark Drucker und MFPs. ⁴Drucker werden unter bestimmten Lizenz- / Vertragsbedingungen verkauft. Weitere Informationen finden Sie unter www.lexmark.com/printerlicense. ⁵Der tatsächliche Ertrag kann abhängig von anderen Faktoren wie Gerätegeschwindigkeit, Papierformat und Ausrichtung des Einzugs, Tonerabdeckung, Papierfachquelle, prozentualer Schwarzdruck und der Komplexität des durchschnittlichen Druckauftrags variieren. ⁶Druck- und Kopiergeschwindigkeiten gemessen nach ISO / IEC 24734 bzw. ISO / IEC 24735 (ESAT). Weitere Informationen finden Sie unter: www.lexmark.com/ISOspeeds. ⁷Das Produkt funktioniert nur mit Ersatzpatronen, die für den Einsatz in einer bestimmten geografischen Region bestimmt sind. Weitere Informationen finden Sie unter www.lexmark.com/regions. ⁸Angebot gilt nur bei Registrierung des Produkts innerhalb von 90 Tagen nach Kaufdatum. Verbrauchsmaterialien und Verschleißteile wie Fixierstation oder Übertragungseinheit sind ausgeschlossen. Ausführliche Informationen zu den Garantiebedingungen erhalten Sie unter lexmark.com/myguarantee.

Farb-Laserdrucker



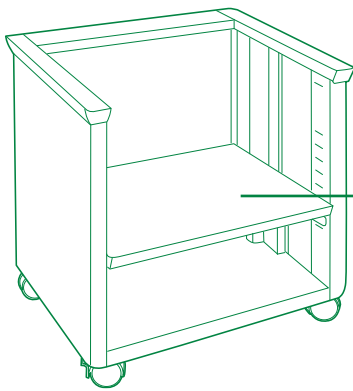
10,9-cm-Farb-Touchscreen

550-Blatt-Einzug mit 100-Blatt-
Universalzuführung

550-Blatt-Zuführung

550-Blatt-Zuführung

550-Blatt-Zuführung



Verstellbare Druckerbasis

■ Standard
■ Optional