

Lexmark X860 Serie

Lexmark X860de Modelle

Lexmark X862de Modelle

Lexmark X864de Modelle



A3



DRUCKEN



KOPIEREN



SCANNEN



FAXEN



BIS ZU 55 SEITEN/MINUTE



DUPLEX



NETZWERK



Volle Multifunktionsleistung für Ihre A3-Anforderungen!



LEXMARKTM

Weniger drucken. Mehr sparen.

Weniger drucken? Dies mag vonseiten eines Unternehmens, dessen Fokus ausschließlich auf Drucklösungen liegt, überraschend klingen. Aber wenn Sie bedenken, dass Unternehmen durchschnittlich 6 % ihres Umsatzes in Output investieren und die Office-Druckkosten durch ein aktives Druckmanagement bis zu 30 %¹ gesenkt werden können, macht dies durchaus Sinn. Lexmark Produkte, Lösungen und Services bieten innovative Methoden, um Zeit zu sparen, Kosten zu senken und die Auswirkungen auf die Umwelt zu reduzieren. Wir möchten Sie dabei unterstützen, weniger zu drucken und mehr zu sparen.

¹ Quelle: InfoTrends/CapVentures, „Network Document Solutions Forecast 2007–2012, Network Document Solutions Consulting Service“, August 2008.

Diese für Ihre anspruchsvollsten Dokumentenanforderungen konzipierten Multifunktionsgeräte unterstützen Medienformate bis DIN A3 und bieten Druck- und Kopiergeschwindigkeiten von 55 Seiten pro Minute in DIN A4. Sie profitieren von flexibler Papierhandhabung, fortschrittlichen Finishing-Optionen, modernsten Sicherheitsfunktionen und einer einfachen Bedienung über den anwenderfreundlichen farbigen e-Task-Touchscreen von Lexmark. Aber das Beste von allem ist, dass der Lexmark X864de 4 eine Lösungsschnittstelle bietet. Gewinnen Sie echte Dynamik durch Hinzufügen von Anwendungslösungen, die auf Ihre Art zu arbeiten zugeschnitten sind!



Leistungsfähige Informationsplattform

Die Lexmark X860 Serie ist für höchste Geschwindigkeit, Ausdauer und Produktivität konzipiert. Diese leistungsfähigen Geräte bieten Ihrem Arbeitsteam einmalige Multifunktionsleistung und machen es zugleich einfach, Informationen schneller und zu günstigeren Kosten bereitzustellen.

- Schnelles Drucken und Kopieren mit nur 55 Seiten/Minute, inklusive Faxfunktion
- Alle Modelle sind mit der integrierten Lösungsschnittstelle von Lexmark ausgestattet, über die Sie maßgeschneiderte Druck- und Imaging-Lösungen auf dem Multifunktionsgerät installieren und über die Touchscreen-Schnittstelle steuern können.
- Festplatten mit großer Kapazität für ein höheres Funktionsspektrum sind standardmäßig enthalten
- Eine Gigabit-Netzwerkkarte für einen schnellen Datentransfer ist ebenfalls Standard



Flexibles Dokumentenmanagement

Optimieren Sie Ihre Druck- und Imagingverfahren, ohne Ihr Budget zu belasten. Lexmark X860 Multifunktionslösungen bieten herausragende Ergebnisse auf einer großen Reihe von Medienformaten und -typen, inklusive Etiketten und Karton. Eine beeindruckende Auswahl von Papierhandhabungs- und Finishing-Optionen ermöglicht es, Ihren Lexmark X860 mit zahlreichen Tools auszustatten, um Dokumente höchster Qualität inhouse zu erstellen und so Zeit und Geld zu sparen.

- Eine automatische Dokumentenzuführung für 75-Blatt ermöglicht ein effizientes Scannen oder Kopieren von mehreren Seiten zweiseitig bedruckter Originale bis DIN A3
- Zuführungsoptionen für 2.000 Blatt sind ideal für den Druck oder zum Kopieren großer Volumen
- Erweitern Sie Ihre Zuführungskapazität auf bis zu 5.100 Blatt durch Hinzufügen mehrerer optionaler Zuführungen
- Der optionale Standard-Finisher ermöglicht das automatische Heften, Lochern und die versetzte Ablage von bis zu 50 Blatt
- Ein optionaler Broschüren-Finisher bietet zusätzliche Funktionen zum Falten und für die Rückenheftung zusammen mit automatischer Überlappungseinstellung für professionelle Ergebnisse



Modernste Sicherheitsfunktionen

Für zusätzlichen Komfort umfassen die Multifunktionslösungen der Lexmark X860 Serie modernste Funktionen für sicheres Management, Netzwerkkommunikation und Informationsspeicherung. Darüber hinaus bieten sie anpassbare Bedienelemente, über die Sie Funktionen einfach aktivieren und deaktivieren können.

- IPSec, SNMPv3 und 802.1x Network Security
- Sichere Datenverschlüsselung und Disk Wiping
- Effizienteste Zugriffsbeschränkungen, inklusive LDAP
 - Proaktive Verfolgung und Identifikation von Sicherheitsrisiken

Einfache Installation und Bedienung

Die Bedienung der Lexmark X864de 4 Multifunktionslösungen ist kinderleicht. Über den 22,8 cm großen Touchscreen können Sie einfach auf alle wichtigen Funktionen zugreifen, einschließlich drucken, kopieren, faxen, scannen und alle angepassten, von Ihnen hinzugefügten Lösungen. Die intuitiven 'Show me'-Grafiken sind ebenso wie der praktische direkte USB-Port auf dem Bedienpanel eine weitere angenehme Unterstützung für effizientes Arbeiten.

- Touchscreen-Symbole bieten einen einfachen Zugriff auf grundlegende Funktionen und Workflow-Anwendungen
- 'Show Me'-Grafiken auf dem Touchscreen leiten Anwender bei allgemeinen Druck- und Wartungsaufgaben an
- Schließen Sie Ihren Flash-Speicher an den praktischen direkten USB-Port an, um Dokumente direkt zu drucken oder Dokumente direkt auf Ihr portables Flash-Laufwerk zu scannen, anstatt Papierkopien anzufertigen
- Mit der Funktion MyMFP kann jedes Mitglied Ihrer Arbeitsgruppe seine eigenen Touchscreen-Einstellungen auf einem Flash-Laufwerk speichern



Lexmark X860 Serie

Entdecken Sie die produktiven Funktionen von Lexmark



Intuitiver Touchscreen
Genießen Sie einen einfachen One-Touch-Zugriff auf Dokumentenerfassungs- und Workflow-Funktionen.

Einsparungen durch zweiseitigen Druck
Erstellen Sie Duplex-Kopien von einseitigen Dokumenten, um den Papierverbrauch zu halbieren.

Direct USB
Ein USB-Port an der Vorderseite bietet praktisches direktes Drucken und Scannen von Image-Dateien

Höchste Sicherheit
Der optionale integrierte Kartenleser* authentifiziert Anwender schnell und verbessert die Dokumentensicherheit.

Broschüren-Finisher
Diese praktische Option ermöglicht Ihnen die Inhouse-Erstellung von Präsentationen, Handbüchern, Broschüren und Newslettern.

Druckkassetten mit hoher Kapazität
Dank der Original Lexmark Druckkassetten erzielen Sie niedrige Kosten pro Seite, müssen Druckkassetten seltener auswechseln und reduzieren die Abfallmenge.

Sparen Sie Zeit und Geld mit Lexmark Lösungen

Die Konsolidierung aller kritischer Funktionen in einem sicheren, leistungsfähigen Gerät ist eine ideale Methode, um Kosten zu sparen und die Effizienz zu steigern. Die Lexmark Multifunktionstechnologie ermöglicht ein noch höheres Maß an Produktivität durch eine große Reihe intelligenter Anwendungen, die Ihre Arbeit erheblich vereinfachen können.

Der extra-große farbige e-Task-Touchscreen bietet Ihnen nicht nur Zugriff auf grundlegende Funktionen, sondern ist auch eine intuitive Bedienkonsole zur Aktivierung automatisierter Workflow-Tools und Rationalisierung von Büroaufgaben – und all dies durch einfaches Berühren eines Symbols.

Wählen Sie aus einer großen Anzahl von Lösungsanwendungen oder überlassen Sie uns die Anpassung einer Lösung für Sie. Entdecken Sie Effizienz und Einsparmöglichkeiten, die Sie mit den Lexmark Lösungen erzielen können!

Die Produktivitäts-Checkliste

Lexmark Multifunktionslösungen zeichnen sich dadurch aus, dass sie all diese Vorteile bieten!



Extrem intuitiver Touchscreen

Der vielfach ausgezeichnete 22,8 cm große farbige e-Task-Touchscreen von Lexmark bietet Ihnen einen schnellen Zugriff auf Dokumentenerfassungs- und Workflow-Funktionen. Passen Sie ihn mit den Symbolen und Shortcuts, die Sie am häufigsten verwenden, an Ihre Business-Anforderungen an. Sie können sogar das Hintergrundbild ändern und z. B. Ihr Unternehmenslogo verwenden.

Optionales Finishing

Sparen Sie Zeit, Geld und Platz, indem Sie vorgedruckte Dokumente beseitigen und mehr Druckjobs bei Bedarf und inhouse drucken. Die X860 Multifunktionslösungen bieten alle hierfür erforderlichen Finishing-Optionen, inklusive Heften, Lochen (2/3 oder 2/4 Löcher), versetzte Ablage und Falten von Broschüren mit Überlappungseinstellung.

Intelligentes Kopieren

Nutzen Sie eine große Reihe von fortschrittlichen Kopierfunktionen zur Steigerung Ihrer Produktivität, wie z. B. Priority Copy zur temporären Unterbrechung langer Druckjobs; ID Card Copy zum Kopieren von beiden Seiten eines Ausweises auf eine Seite; Sample Copy zum Prüfen des ersten Exemplars vor Ausgabe der restlichen Kopien; und Remote Copy, das Sie zum Scannen von Farbdokumenten auf Ihrer Monochrom-Multifunktionslösung der Lexmark X860 Serie und Abrufen über einen Lexmark Farb-Laserdrucker oder eine Farb-Multifunktionslösung verwenden können.

Effizienter Datenaustausch

Wenn Sie eine große Datei per E-Mail von Ihrer Lexmark X860 Multifunktionslösung senden, verursacht diese keinen Datenstau in Ihrem Netzwerk. Mithilfe von Traffic Shaping-Technologie wird Ihr Datenverkehr im Netzwerk aufgeteilt, und ausgehenden Datenflüssen wird eine niedrigere Bandbreite zugewiesen. Dies ist besonders für ausgelastete Netzwerke und externe Webserver nützlich.

On-Screen-Scan-Voranzeigen

Bevor Sie eine große Bilddatei scannen und per E-Mail versenden, können Sie das Bild voranzeigen und seine Ausrichtung auf der Seite prüfen. Soll es in Farbe oder Schwarz/Weiß verarbeitet werden? Ist die Seitenausrichtung korrekt? Sind Sie sicher, dass Sie die richtige Seite des Blatts gescannt haben? Möglicherweise möchten Sie auch die Dateigröße des gescannten Dokuments prüfen, bevor sie es speichern oder weiterleiten. Mit der Lexmark X860 Serie können Sie Ihre gescannten Seiten voranzeigen und die Dateigröße prüfen. Dadurch sparen Sie Zeit und vermeiden Fehler.

Persönliche Anwendereinstellungen

Mit der neuen Funktion MyMFP für noch mehr Effizienz können verschiedene Anwender ihre persönlichen Einstellungen auf einem einfachen Flash-Speicher speichern, wie z. B. ihr lokales Adressbuch, persönliche Faxnummern, individuelle Kopiereinstellungen und sogar ihre eigene Touchscreen-Konfiguration. Gehen Sie einfach zur Multifunktionslösung, schieben Sie Ihren Flash-Speicher ein, und die Multifunktionslösung verwandelt sich in Ihr persönliches Gerät - eine herzliche Begrüßung bei jeder Verwendung!

Lexmark Embedded Solutions Framework

Erleben Sie einmalige Produktivitätssteigerungen! Die neuen Multifunktionslösungen von Lexmark werden mit einer Lösungsschnittstelle bereitgestellt, so dass Sie ganz einfach eine der einmaligen Lexmark Anwendungen zur Verbesserung des Workflow wählen können, wie z. B. Forms on Demand, Print Release, Card Copy, Eco-Copy, Document Accounting und viele mehr. Diese Lösungen sind speziell dafür konzipiert, Sie bei der Senkung der Kosten zu unterstützen, Ihre Arbeitsprozesse zu rationalisieren und die Produktivität zu verbessern, indem Sie es Ihnen ermöglichen, Informationen in Ihrem Unternehmen effizienter weiterzuleiten. Wenden Sie sich noch heute an Ihren Lexmark Partner, um sich zu informieren, wie Sie mit Lexmark Lösungen Ihre Leistung steigern können.

Garantierte Zuverlässigkeit

Die einjährige Lexmark On-Site-Garantie für die Lexmark W860-Serie bietet zusätzlichen Komfort. Informationen zu Garantieerweiterungen erhalten Sie bei Ihrem Lexmark Vertreter oder unter www.lexmark.com. Optimieren Sie die Leistung und den Investitionswert Ihrer Multifunktionslösung durch Verwendung von Original-Verbrauchsmaterialien, -Services und -Teilen von Lexmark.

(See Lexmark Statement of Limited Warranty for full details)

Wählen Sie genau das Modell, das Ihre Leistungsanforderungen erfüllt



Lexmark X860de 3,4

Multifunktionslösung mit Lösungsschnittstelle für Abteilungen, integrierter Duplex-Funktion und DIN-A3-Unterstützung

- Bis zu 35 Seiten/Minute, Ausgabe der ersten Seite nur 6 Sekunden
- Duplex-Druck, Kopieren und Scannen
- Faxfunktion Standard bei X860de 4
- Anpassbarer 22,8 cm großer Farb-Touchscreen
- Gigabit-Netzwerkkarte und 800-MHz-Prozessor
- 1.100-Blatt-Standardzuführung, 500 Blatt Ausgabekapazität
- Tonerkassettenreichweite: 35.000 Seiten*
- Empfohlenes monatliches Druckvolumen: 10.000 bis 39.000 Seiten

*Ausgewiesener Wert gemäß ISO/IEC 19752.



Lexmark X862de 3,4

Alle Vorteile des X860de, aber schneller und robuster

- Bis zu 45 Seiten/Minute, Ausgabe der ersten Seite nur 6 Sekunden
- Lexmark X862de 3: Duplex-Multifunktionslösung mit optionaler Faxfunktion
- Lexmark X862de 4: Duplex-Multifunktionslösung mit Standard-Faxfunktion
- Empfohlenes monatliches Druckvolumen: 15.000 bis 50.000 Seiten



Lexmark X864de 3,4

Die schnellste Multifunktionslösung in der Serie; bietet alle Vorteile des Lexmark X860de

- Bis zu 55 Seiten/Minute, Ausgabe der ersten Seite nur 6,5 Sekunden
- Lexmark X864de 3: Duplex-Multifunktionslösung mit optionaler Faxfunktion
- Lexmark X864de 4: Duplex-Multifunktionslösung mit Standard-Faxfunktion
- Empfohlenes monatliches Druckvolumen: 15.000 bis 50.000 Seiten

Lexmark X860 Serie

	Lexmark X860de 4	Lexmark X862de 4	Lexmark X864de 4
Drucken			
Drucktechnologie	Laser, Schwarz/Weiß		
Druckgeschwindigkeit (DIN A4, S/W): Bis zu	35 Seiten/Minute	45 Seiten/Minute	55 Seiten/Minute
Zeit bis Druckbeginn (S/W)	6 Sekunden	6 Sekunden	6,5 Sekunden
Druckauflösung (S/W)	1.200 x 1.200 dpi, 2.400 IQ-Bildqualität, 600 x 600 dpi		
Speicher (Standard)	256 MB		
Speicher (maximal)	1280 MB		
Geräuschemission beim Drucken	53 dB(A)	52 dB(A)	53 dB(A)
Geräuschemission im Stand-by-Modus	30 dB(A)		
Maximales monatliches Druckvolumen (einmalige mtl. Spitzenauslastung): Bis zu	150000 Seiten pro Monat (einmalige Spitzenausnutzung)	200000 Seiten pro Monat (einmalige Spitzenausnutzung)	300000 Seiten pro Monat (einmalige Spitzenausnutzung)
Empfohlenes monatliches Seitenvolumen	10000 - 39000 Blatt	15000 - 50000 Blatt	15000 - 50000 Blatt
Verbrauchsmaterialien			
Seitenleistung der Verbrauchsmaterialien (* Durchschnittliche Seitenleistung. Ausgewiesener Wert gemäß ISO/IEC 19752.)	35,000*-page High Yield Toner Cartridge		
Im Lieferumfang enthaltene Druckkassetten (Erstaussstattung)	Tonerkassette für 35.000 Seiten*		
Kopieren			
Kopiergeschwindigkeit (DIN A4, S/W): Bis zu	35 Seiten/Minute	45 Seiten/Minute	55 Seiten/Minute
ADF Scan	RADF (automatischer Vorlageneinzug mit Wendeautomatik)		
Scanner-Auflösung	600 x 600 dpi (S/W), 600 x 300 dpi (Farbe)		
Zoombereich	25 - 400 %		
Faxen			
Modemgeschwindigkeit	33,6 Kbps		
Papierzuführungen / -ablagen			
Papierhandhabung (Standard)	500-Blatt-Ablage, Duplex-Einheit, 2 x 500-Blatt-Zuführung, 100-Blatt-Universalzuführung		
Papierhandhabung (optional)	2.000-Blatt-Zuführung, 2.000-Blatt-Zuführung, 2 x 500-Blatt-Zuführung, 3.500-Blatt-Finisher, Booklet-Finisher		
Kapazität der Papierzuführung, standard: Bis zu	1100 Blatt		
Kapazität der Papierzuführung, maximal: Bis zu	5100 Blatt		
Kapazität der Papierablage, standard: Bis zu	500 Blatt		
Kapazität der Papierablage, maximal: Bis zu	3800 Blatt		
Kapazität der Papiereingabe für Kopieren, Faxen, Scannen (ADF): Bis zu	75 Blatt		
Unterstützte Medien	Karton, Briefhüllen, Papieretiketten, Normalpapier, Transparentfolien, detaillierte Informationen zur Auswahl der richtigen Druckmaterialien finden Sie für Ihren Drucker im Card Stock und Label Guide unter www.lexmark.de -> Handbücher (nur Englisch)		
Unterstützte Medienformate	Briefumschlag Nr. 10, Briefhülle 7 3/4, DIN A3, DIN A4, DIN A5, Briefhülle DIN C5, Briefhülle DL, Executive, Folio, JIS-B4, JIS-B5, Ledger, Legal, Letter, Statement, Universal		
Kompatibilität			
Netzwerkprotokoll-Unterstützung	TCP/IP IPv4, IPX/SPX, AppleTalk, LexLink (DLC), TCP/IP IPv6, TCP, UDP		
Druckersprachen (Standard)	PCL5e Emulation, PCL6 Emulation, PPDS, PostScript 3 Emulation, xHTML, PDF 1.6, Direct Image, Microsoft XPS (XML-Papierspezifikation)		
Standard-Schnittstellen	1 interner Kartensteckplatz, Gigabit Ethernet (10/100/1000), Hi-Speed USB port Compatible with USB 2.0 Specification (Type B), Front Hi-Speed USB port Compatible with USB 2.0 Specification (Type A), Rear Hi-Speed USB port Compatible with USB 2.0 Specification (Type A)		
Unterstützte Microsoft-Windows-Betriebssysteme	2000, XP, Server 2003, XP x64, Server 2003 mit Terminal Services, Server 2000 mit Terminal Services, Server 2003 x64, Server 2003 x64 mit Terminal Services, Vista, Vista x64, Server 2008, Server 2008 x64, Server 2008, auf dem Terminal Services ausgeführt wird, Server 2008 x64, auf dem Terminal Services ausgeführt wird, Windows 7		
Unterstützte Apple-Macintosh-Betriebssysteme	Mac OS X, Mac OS 9.x		
Andere unterstützte Betriebssysteme	www.lexmark.at		
Allgemeine Produktangaben			
Funktion	Kopieren, Faxen, Scannen im Netzwerk, Drucken		
Garantie	1-Year Onsite Service, Next Business Day		
Produkt-Zertifikate	www.lexmark.at		
Abmessungen (H x B x T)	803 x 641 x 705 mm		
Gewicht	76,7 kg		
Spezifizierte Betriebsumgebung	Temperatur: 16 bis 32 °C, Luftfeuchtigkeit: 8 bis 80 % relative Luftfeuchtigkeit, Höhe: 0 bis 3.048 Meter		

Empfohlenes monatliches Druckvolumen

«Empfohlenes monatliches Druckvolumen» ist ein Bereich von Seiten, der die Kunden dabei unterstützt, Lexmark Produktangebote auf der Basis der durchschnittlichen Anzahl von Seiten zu beurteilen, die sie mit dem Gerät jeden Monat zu drucken planen. Lexmark empfiehlt eine Anzahl gedruckter Seiten pro Monat innerhalb des angegebenen Bereichs für eine optimale Geräteleistung, auf der Basis von Faktoren, wie: Intervalle für den Austausch der Druckkassetten, Intervalle für das Einlegen von Papier, Geschwindigkeit und typische Nutzung durch den Kunden.

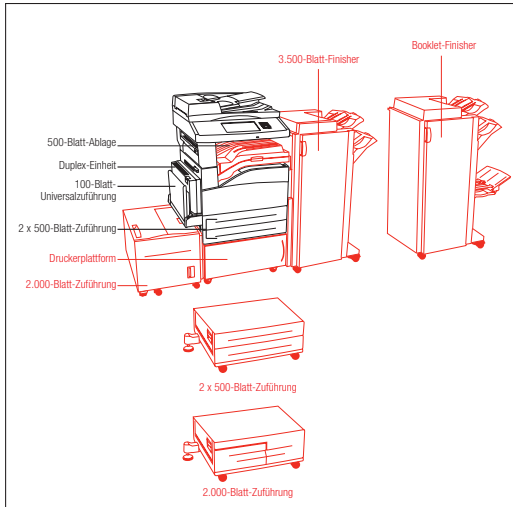
Maximales monatliches Druckvolumen

«Maximales monatliches Druckvolumen» wird als die maximale Anzahl Seiten definiert, die ein Gerät innerhalb eines Monats ausgeben kann. Dieser Wert ermöglicht es, die Robustheit des Geräts gegenüber anderen Lexmark Druckern und Multifunktionsgeräten zu vergleichen.

Markenzeichen

Lexmark und Lexmark mit dem Diamantsymbol sind in den Vereinigten Staaten von Amerika und/oder anderen Ländern eingetragene Marken von Lexmark International, Inc. Alle anderen Markenzeichen sind Eigentum ihrer jeweiligen Besitzer. PCL ist ein eingetragenes Markenzeichen der Hewlett-Packard Company. AppleTalk, Mac und Macintosh sind in den Vereinigten Staaten von Amerika und/oder anderen Ländern eingetragene Marken von Apple Computer, Inc. MarkNet und MarkVision sind in den Vereinigten Staaten von Amerika und/oder anderen Ländern eingetragene Marken von Lexmark International, Inc. ENERGY STAR® ist eine in den Vereinigten Staaten von Amerika eingetragene Marke. Microsoft, Windows, das Windows-Logo, Windows Vista und das Windows-Vista-Logo sind Marken oder registrierte Marken der Microsoft Corporation in den Vereinigten Staaten von Amerika und/oder anderen Ländern. Citrix, MetaFrame und MetaFrame XP sind in den USA und anderen Ländern eingetragene Warenzeichen oder Warenzeichen von Citrix Systems, Inc. Sämtliche Informationen in diesem Dokument können ohne Vorankündigung geändert werden. Alle Rechte und Irrtümer vorbehalten.

Lexmark X860de 4



■ Papierhandhabung (Standard)
■ Papierhandhabung (optional)

Part #	Model
19Z0221	Lexmark X860de 4
Part #	Tonerkassetten
X860H21G	Tonerkassette 35K
X860H22G	Fotoleiter
25A0013	Heftklammern
21Z0357	Heftklammern (Vierpack)
Part #	Papier & Medien
12A5010	Lexmark Transparentfolie DIN A4 (50 Blatt)
Part #	Papierzuführungen / -ablagen
15R0146	2 x 500-Blatt-Zuführung (DIN A3/A4/A5)
15R0120	Doppelzuführung für insg. 2.000 Blatt (DIN A4)
15R0145	2.000-Blatt-Zuführung (DIN A4)
15R0143	3.500-Blatt-Finisher (DIN A4/DIN A5)
15R0336	X85x, X86x Booklet Finisher (2/4-Loch)
Part #	Möbel
15R0140	Druckerplattform
Part #	Speicheroptionen
1025041	256 MB DDR2-DRAM
1025042	512 MB DDR2-DRAM
1025043	1024 MB DDR2-DRAM
14F0245	256 MB Flash-Karte
Part #	Anwendungslösungen
30G0829	Lexmark PrintCrypt-Karte
19Z0030	X860de, X862de, X864de Forms- und Barcode-Karte
19Z0031	X860de, X862de, X864de Karte für IPDS/SCS/TNe
Part #	Anschlußmöglichkeiten
1021294	USB-Druckerkabel, 2 m
14F0042	MarkNet N8130 Fiber Ethernet 100BaseFX, 10BaseFL
14F0045	MarkNet N8150 802.11b/g/n Wireless Printserver
14T0155	N4050e, externer Printserver Wireless LAN 802.11g
1021231	Paralleles Druckerkabel, bidirektional, 3 m
14F0000	Parallele 1284-B-Schnittstellenkarte
14F0100	Serielle RS-232C-Schnittstellenkarte
Part #	Garantieverlängerung
2351544	X860e 2 Jahre (gesamt) On-Site-Service-Garantie
2351545	X860e 3 Jahre (gesamt) On-Site-Service-Garantie
2351546	X860e 4 Jahre (gesamt) On-Site-Service-Garantie

2351548	X860e 1 Jahre On-Site-Service-Anschlussgarantie (Renewal)
Part #	Speicher
40X2734	X85x, X86x Wartungskit für autom. Dokumentenzuführung (Scanner) (ca. alle 120.000 Seiten)
Part #	Installationservice
2351569	X860e Installationservice

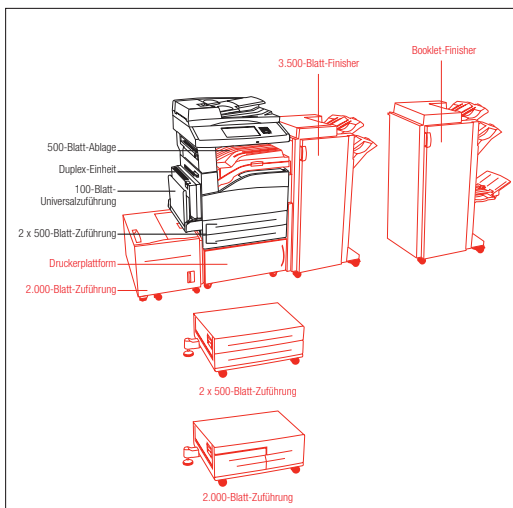
Verfügbare Modelle:

- Lexmark X860de 3: Duplex-Multifunktionslösung mit optionaler Faxfunktion
- Lexmark X860de 4: Duplex-Multifunktionslösung mit Standard-Faxfunktion

In the box

Lexmark X860de 4 Multifunktionslösung mit Faxfunktion, Tonerkassette mit hoher Kapazität für 35.000* Seiten, Fotoleiter-Kit, Software- und Dokumentations-CD, Installationsanleitung (Netzwerk und lokal), Netzkabel, RJ-11 Telefonkabel oder RJ-11-Telefonadapter (je nach Land), Beschränkte Gewährleistung / Garantie, Informationen zum Lexmark Druckkassetten-Rückführungsprogramm, Sicherheitsblatt oder -broschüre

Lexmark X862de 4



■ Papierhandhabung (Standard)
■ Papierhandhabung (optional)

Part #	Model
19Z0222	Lexmark X862de 4
Part #	Tonerkassetten
X860H21G	Tonerkassette 35K
X860H22G	Fotoleiter
25A0013	Heftklammern
21Z0357	Heftklammern (Vierpack)
Part #	Papier & Medien
12A5010	Lexmark Transparentfolie DIN A4 (50 Blatt)
Part #	Papierzuführungen / -ablagen
15R0146	2 x 500-Blatt-Zuführung (DIN A3/A4/A5)
15R0120	Doppelzuführung für insg. 2.000 Blatt (DIN A4)
15R0145	2.000-Blatt-Zuführung (DIN A4)
15R0143	3.500-Blatt-Finisher (DIN A4/DIN A5)
15R0336	X85x, X86x Booklet Finisher (2/4-Loch)
Part #	Möbel
15R0140	Druckerplattform
Part #	Speicheroptionen
1025041	256 MB DDR2-DRAM
1025042	512 MB DDR2-DRAM
1025043	1024 MB DDR2-DRAM
14F0245	256 MB Flash-Karte
Part #	Anwendungslösungen
30G0829	Lexmark PrintCrypt-Karte
19Z0030	X860de, X862de, X864de Forms- und Barcode-Karte
19Z0031	X860de, X862de, X864de Karte für IPDS/SCS/TNe
Part #	Anschlußmöglichkeiten
1021294	USB-Druckerkabel, 2 m
14F0042	MarkNet N8130 Fiber Ethernet 100BaseFX, 10BaseFL
14F0045	MarkNet N8150 802.11b/g/n Wireless Printserver
14T0155	N4050e, externer Printserver Wireless LAN 802.11g
1021231	Paralleles Druckerkabel, bidirektional, 3 m
14F0000	Parallele 1284-B-Schnittstellenkarte
14F0100	Serielle RS-232C-Schnittstellenkarte
Part #	Garantieverlängerung
2351572	X862e 2 Jahre (gesamt) On-Site-Service-Garantie
2351574	X862e 4 Jahre (gesamt) On-Site-Service-Garantie
2351576	X862e 1 Jahr On-Site-Service Anschlussgarantie (Renewal)

Part #	Speicher
40X2734	X85x, X86x Wartungskit für autom. Dokumentenzuführung (Scanner) (ca. alle 120.000 Seiten)
Part #	Installationservice
2351597	X862e Installationservice

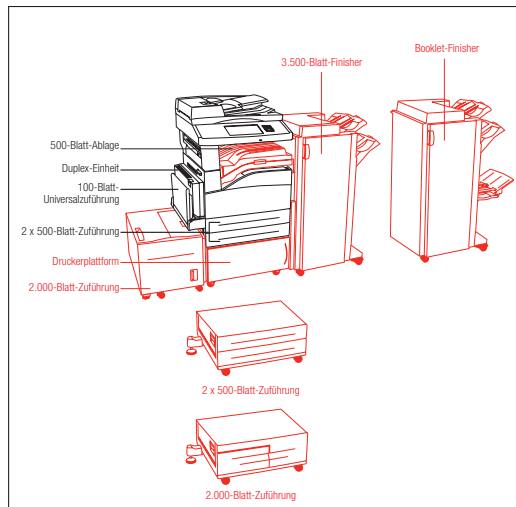
Verfügbare Modelle:

- Lexmark X862de 3: Duplex-Multifunktionslösung mit optionaler Faxfunktion
- Lexmark X862de 4: Duplex-Multifunktionslösung mit Standard-Faxfunktion

In the box

Lexmark X862de 4 Multifunktionslösung mit Faxfunktion, Tonerkassette mit hoher Kapazität für 35.000* Seiten, Fotoleiter-Kit, Software- und Dokumentations-CD, Installationsanleitung (Netzwerk und lokal), Netzkabel, RJ-11 Telefonkabel oder RJ-11-Telefonadapter (je nach Land), Beschränkte Gewährleistung / Garantie, Informationen zum Lexmark Druckkassetten-Rückführungsprogramm, Sicherheitsblatt oder -broschüre

Lexmark X864de 4



■ Papierhandhabung (Standard)
■ Papierhandhabung (optional)

Part #	Model
19Z0223	Lexmark X864de 4
Part #	Tonerkassetten
X860H21G	Tonerkassette 35K
X860H22G	Fotoleiter
25A0013	Heftklammern
21Z0357	Heftklammern (Viererpack)
Part #	Papier & Medien
12A5010	Lexmark Transparentfolie DIN A4 (50 Blatt)
Part #	Papierzuführungen / -ablagen
15R0146	2 x 500-Blatt-Zuführung (DIN A3/A4/A5)
15R0120	Doppelzuführung für insg. 2.000 Blatt (DIN A4)
15R0145	2.000-Blatt-Zuführung (DIN A4)
15R0143	3.500-Blatt-Finisher (DIN A4/DIN A5)
15R0336	X85x, X86x Booklet Finisher (2/4-Loch)
Part #	Möbel
15R0140	Druckerplattform
Part #	Speicheroptionen
1025041	256 MB DDR2-DRAM
1025042	512 MB DDR2-DRAM
1025043	1024 MB DDR2-DRAM
14F0245	256 MB Flash-Karte
Part #	Anwendungslösungen
30G0829	Lexmark PrintCrypton-Karte
19Z0030	X860de, X862de, X864de Forms- und Barcode-Karte
19Z0031	X860de, X862de, X864de Karte für IPDS/SCS/TNE
Part #	Anschlußmöglichkeiten
1021294	USB-Druckerkabel, 2 m
14F0042	MarkNet N8130 Fiber Ethernet 100BaseFX, 10BaseFL
14F0045	MarkNet N8150 802.11b/g/n Wireless Printserver
14T0155	N4050e, externer Printserver Wireless LAN 802.11g
1021231	Paralleles Druckerkabel, bidirektional, 3 m
14F0000	Parallele 1284-B-Schnittstellenkarte
14F0100	Serielle RS-232C-Schnittstellenkarte
Part #	Garantieverlängerung
2351600	X864e 2 Jahre (gesamt) On-Site-Service-Garantie
2351601	X864e 3 Jahre (gesamt) On-Site-Service-Garantie
2351602	X864e 4 Jahre (gesamt) On-Site-Service-Garantie

2351604	X864e 1 Jahr On-Site-Service Anschlussgarantie (Renewal)
Part #	Speicher
40X2734	X85x, X86x Wartungskit für autom. Dokumentenzuführung (Scanner) (ca. alle 120.000 Seiten)
Part #	Installationservice
2351625	X864e Installationservice

Verfügbare Modelle:

- Lexmark X864de 3: Duplex-Multifunktionslösung mit optionaler Faxfunktion
- Lexmark X864de 4: Duplex-Multifunktionslösung mit Standard-Faxfunktion

In the box

Lexmark X864de 4 Multifunktionslösung mit Faxfunktion, Tonerkassette mit hoher Kapazität für 35.000* Seiten, Fotoleiter-Kit, Software- und Dokumentations-CD, Installationsanleitung (Netzwerk und lokal), Netzkabel, RJ-11 Telefonkabel oder RJ-11 Telefonadapter (je nach Land), Beschränkte Gewährleistung / Garantie, Informationen zum Lexmark Druckkassetten-Rückführungsprogramm, Sicherheitsblatt oder -broschüre



Unser Engagement für die Umwelt

Lexmark vertritt den Standpunkt, dass die Umwelt eine wichtige Komponente für verantwortliches Business-Management ist. Dies schlägt sich in der Implementierung unseres Konzepts „Reduzieren, Wiederaufbereiten, Wiederverwenden und Recyceln“ nieder. Weitere Informationen zu diesem Programm finden Sie auf unserer Website unter www.lexmark.com/recycle

