

Lexmark W850 Serie

Lexmark W850n Lexmark W850dn



Höchste Produktivität und Vielseitigkeit für DIN-A3-Druck



Weniger drucken. Mehr sparen.

Weniger drucken? Dies mag vonseiten eines Unternehmens, dessen Fokus ausschließlich auf Drucklösungen liegt, überraschend klingen. Aber wenn Sie bedenken, dass Unternehmen durchschnittlich 6 % ihres Umsatzes in Output investieren und die Office-Druckkosten durch ein aktives Druckmanagement bis zu 30 %¹ gesenkt werden können, macht dies durchaus Sinn. Lexmark Produkte, Lösungen und Services bieten innovative Methoden, um Zeit zu sparen, Kosten zu senken und die Auswirkungen auf die Umwelt zu reduzieren. Wir möchten Sie dabei unterstützen, weniger zu drucken und mehr zu sparen.

¹ Quelle: InfoTrends/CapVentures, „Network Document Solutions Forecast 2007–2012, Network Document Solutions Consulting Service“, August 2008.

Ihr echtes Produktivitätspotenzial erreichen Sie nur durch den Einsatz der optimalen Technologie. Die Lexmark W850n Serie bietet eine revolutionäre Leistung und Produktivität auf jedem Level. Diese robusten Geräte bieten eine einmalige Zuführungskapazität und Zuverlässigkeit für Arbeitsgruppen mit hohen Druckvolumen und unterstützen außerdem DIN-A3-Medien und optionales Finishing. Dank innovativer, einfach zu verwendender Funktionen für ein intelligentes Management der Druckwarteschlange erreichen Sie mit der Lexmark W850n Serie eine noch höhere Effizienz



Beeindruckende Druckleistung

Die mit einem leistungsfähigen Prozessor und großen Arbeitsspeicher ausgestatteten Drucker der Lexmark W850n Serie wickeln komplexe Druckjobs reibungslos ab. Verbessern Sie Ihre Produktivität mit Druckgeschwindigkeiten von bis zu 50 Seiten/Minute und einer Ausgabe der ersten Seite in nur 6 Sekunden beim Drucken von DIN-A4-Dokumenten.

- Erleben Sie beeindruckende Leistungssteigerungen mit dem 800-MHz- Prozessor und 256 MB Arbeitsspeicher, die standardmäßig integriert sind.
- Drucken Sie hochwertige Business-Class-Dokumente mit 1.200 x 1.200 dpi Druckqualität
- Entdecken Sie die Geschwindigkeit und Effizienz der Gigabit-Netzwerkkarte
- Fügen Sie die optionale Festplatte hinzu, um ein noch größeres Funktionsspektrum zu erreichen



Intelligente Funktionen für mehr Effizienz

Zuverlässiges schnelles Drucken ist unverzichtbar. Aber in der heutigen immer härter umkämpften Business-Welt kann Ihnen die Aufrüstung auf die neueste Technologie eine noch höhere Produktivität und Effizienz ermöglichen. Die Lexmark W850n Serie bietet innovative und intelligente Technologien zur Maximierung Ihrer Betriebszeit und optimalen Nutzung Ihrer Ressourcen.

- Wenn ein Druckjob gestartet wird, ohne dass die richtigen Medien eingelegt sind, sorgt die Funktion „Job Waiting“ dafür, dass andere Jobs weiter ausgeführt werden (Festplatte erforderlich)
- Direkter Webdruck ermöglicht Ihnen einen einfachen On-Demand-Druck von webbasierten Berichten und Dokumenten
- Die integrierte Lösungsschnittstelle von Lexmark ermöglicht Lexmark oder seinen Partnern die einfache Implementierung von angepassten Dokumentenmanagement- und Workflow-Lösungen in Ihrem Drucker. (Um weitere Informationen zu Lexmark Lösungen zu erhalten, wenden Sie sich an Ihren Lexmark Partner.)



Außergewöhnliche Vielseitigkeit

Die Lexmark W850n Serie eignet sich ideal für große Druckvolumen und passt sich nahtlos an so gut wie jeden Druckjob an, inklusive Druck auf zahlreiche Medientypen und Papierformate. Wählen Sie zusätzliche Zuführungen zur Steigerung Ihrer gesamten Zuführungskapazität und die Finisher-Option, um Ihren gedruckten Dokumenten einen professionellen Touch zu verleihen.

- Beenden Sie den Job mit Heften, Lochen (2/3 oder 2/4 Löcher) und versetzter Ablage
- Fügen Sie zusätzliche Zuführungen hinzu, um Ihre gesamte Zuführungskapazität auf bis zu 5.100 Blatt zu steigern
- Wählen Sie Ihre bevorzugte Methode zum Anschluss an das Netzwerk, wie Glasfaser oder WLAN

Umweltfreundliche Funktionen

Umweltfreundliches Drucken zahlt sich in jeder Hinsicht aus – für Ihr Unternehmen, für Ihr Budget und für die Umwelt! Die Drucker der Lexmark W850n Serie wurden nach Nachhaltigkeitsprinzipien konzipiert. Sie sind unglaublich leise und mit zahlreichen Funktionen für umweltfreundliches Drucken in jeder Phase Ihrer Arbeit ausgestattet.

- Modell mit integrierter Duplex-Funktion zur Reduzierung des Papierverbrauchs erhältlich
- Der Eco-Modus reduziert den Stromverbrauch
- Die Quiet-Modus-Einstellung ermöglicht einen ultra-leisen Betrieb
- Kostenloses Recycling Ihrer leeren Druckkassetten über das Lexmark Druckkassetten-Rückführungsprogramm



Lexmark W850 Serie

Entdecken Sie die produktiven Funktionen von Lexmark



Flexibles Finishing

Nutzen Sie den optionalen Finisher (für Lochen und versetzte Ablage), um professionelle Dokumente inhouse zu erstellen.



Direct USB

Der praktische USB-Port an der Vorderseite ermöglicht es Ihnen, PDF- und andere Image-Dateien direkt über einen Flash-Speicher zu drucken.



Sichere PIN-Freigabe

Schützen Sie Ihre vertraulichen Dokumente, indem Sie vertrauliche Jobs mithilfe des numerischen Tastenblocks freigeben.



Einfache Bedienung

Das 4-zeilige grafische Display stellt intuitive Symbole für eine extrem einfache Bedienung bereit.



WLAN-Unterstützung

Drucken Sie kabellos mit dem optionalen Wi-Fi Certified WLAN-n-Printserver.



Erweiterbare Zuführung

Mit der Zuführungskapazität von bis zu 5.100 Blatt können Sie länger drucken, ohne Papier nachlegen zu müssen.

Absolute Zuverlässigkeit!

Einführung der Lexmark W850n Serie. Diese schnellen Monochrom-Laserdrucker bieten professionelle Ergebnisse, herausragende Leistung und höchste Zuverlässigkeit für Ihre gesamten Druckjobs mit großen Volumina.

Dank der erfolgreichen innovativen Produktkomponenten gewährleisten sie eine maximale Betriebszeit und bieten Jahr für Jahr einen schnellen, qualitativ hochwertigen Output.

Darüber hinaus erhalten Sie die solide einjährige On-Site-Servicegarantie von Lexmark, die Ihnen eine Reaktionszeit am nächsten Arbeitstag garantiert. (Ausführliche Informationen finden Sie in der Lexmark Garantieerklärung)

Entdecken Sie eine zuverlässige Lösung, die Ihre höchsten Ansprüche erfüllt!

Die Produktivitäts-Checkliste

Lexmark Multifunktionslösungen zeichnen sich dadurch aus, dass sie all diese Vorteile bieten!



Intelligentes „Job Waiting“

Eine Verzögerung durch einen Anwender sollte nicht zu einem Engpass für die ganze Arbeitsgruppe führen! Warum sollten Sie beispielsweise wertvolle Betriebszeit verlieren, wenn ein Mitarbeiter einen Druckjob startet, für den Etiketten erforderlich, aber noch nicht eingelegt sind? Mit der Job-Waiting-Funktion von Lexmark wird der Job einfach zurückgehalten, während ein anderer Anwender ohne Unterbrechung weiterarbeitet (Festplatte erforderlich).

Modernste Sicherheitsfunktionen

Von Netzwerk-Sicherheit bis hin zu Zugriffsbeschränkungen für Anwender stellt Lexmark sicher, dass Sie mit allen erforderlichen Werkzeugen ausgestattet sind, um den Schutz Ihrer wichtigen Unternehmensdaten zu gewährleisten. Neben IPSec, SNMPv3 und 802.1x Network Security bietet die Lexmark W850n Serie ein numerisches Tastenfeld für einfache PIN-Authentifizierung, plus Verschlüsselung und Disk Wiping zum Schutz der optionalen Festplatte.

Vereinfachtes Management

Entlasten Sie Ihre IT-Abteilung. Die Lexmark W850n Drucker sind netzwerkfähig und ganz einfach zu installieren. Wenn Sie mehrere Lexmark Geräte installiert haben, bietet der Lexmark Universaltreiber sogar eine noch einfachere Implementierung. Sobald Ihr Drucker installiert und betriebsbereit ist, stellt die Lexmark MarkVision™ Professional Software einfache Remote-Management- und Automatisierungsfunktionen bereit, um Ihnen die Arbeit zu erleichtern!

Optionales Finishing

Arbeiten Sie effizienter als je zuvor. Sie verfügen nun über alle erforderlichen Werkzeuge, um Dokumente mit Business-Qualität bei Bedarf und inhouse zu drucken und vermeiden dadurch zusätzliche Arbeitsgänge sowie die Lagerung von Dokumenten. Zu den Lexmark Finishing-Funktionen gehören Heften, Lochen (2/3 oder 2/4 Löcher) und eine praktische versetzte Ablage.

Die Lexmark Garantie für Sie

Die einjährige On-Site-Garantie von Lexmark für die Lexmark W850 Serie bietet zusätzlichen Komfort. Informationen zu Garantieverlängerungen erhalten Sie bei Ihrem Lexmark Ansprechpartner oder unter www.lexmark.com. Optimieren Sie die Leistung und den Investitionswert Ihres Druckers durch Verwendung von Original-Verbrauchsmaterialien, -Services und -Teilen von Lexmark.

(See Lexmark Statement of Limited Warranty for full details)

Wählen Sie genau das Modell, das Ihre Leistungsanforderungen erfüllt



Lexmark W850n

Höchste Produktivität und Vielseitigkeit für DIN-A3-Druck

- Druckgeschwindigkeit von 50 Seiten/Minute
- Schnelle Gigabit-Netzwerkkarte
- 800-MHz-Prozessor integriert
- 256 MB Arbeitsspeicher
- 1.100-Blatt-Standardzuführung, 5.100 Maximum
- 500-Blatt-Standardausgabe, 3.800 Maximum
- Reichweite Tonerkassette: bis zu 35.000* Seiten
- Empfohlenes monatliches Druckvolumen: 15.000 bis 59.000 Seiten

*Ausgewiesener Wert gemäß ISO/IEC 19752.



Lexmark W850dn

Alle Vorteile des W850n plus zweiseitiges Drucken

- Papiersparender Duplex-Druck integriert

	Lexmark W850n	Lexmark W850dn
Drucken		
Drucktechnologie	Laser, Schwarz/Weiß	
Druckgeschwindigkeit (DIN A4, S/W): Bis zu	50 Seiten/Minute	
Zeit bis Druckbeginn (S/W)	6 Sekunden	
Druckauflösung (S/W)	1.200 x 1.200 dpi, 2.400 IQ-Bildqualität, 600 x 600 dpi	
Speicher (Standard)	256 MB	
Speicher (maximal)	1280 MB	
Geräuschemission beim Drucken	55 dB(A)	
Geräuschemission im Stand-by-Modus	22 dB(A)	
Maximales monatliches Druckvolumen (einmalige mtl. Spitzenauslastung): Bis zu	300000 Seiten pro Monat (einmalige Spitzenausnutzung)	
Empfohlenes monatliches Seitenvolumen	15000 - 59000 Blatt	
Verbrauchsmaterialien		
Seitenleistung der Verbrauchsmaterialien (* Durchschnittliche Seitenleistung. Ausgewiesener Wert gemäß ISO/IEC 19752.)	35,000*-page High Yield Toner Cartridge	
Im Lieferumfang enthaltene Druckkassetten (Erstauss-tattung)	Tonerkassette für 35.000 Seiten*	
Papierzuführungen / -ablagen		
Papierhandhabung (Standard)	500-Blatt-Ablage, 2 x 500-Blatt-Zuführung, 100-Blatt-Universalführung	500-Blatt-Ablage, Duplex-Einheit, 2 x 500-Blatt-Zuführung, 100-Blatt-Universalführung
Papierhandhabung (optional)	Duplex-Einheit, 2.000-Blatt-Zuführung, 2.000-Blatt-Zuführung, 2 x 500-Blatt-Zuführung, 3.500-Blatt-Finisher	2.000-Blatt-Zuführung, 2.000-Blatt-Zuführung, 2 x 500-Blatt-Zuführung, 3.500-Blatt-Finisher
Kapazität der Papierzuführung, standard: Bis zu	1100 Blatt	
Kapazität der Papierzuführung, maximal: Bis zu	5100 Blatt	
Kapazität der Papierablage, standard: Bis zu	500 Blatt	
Kapazität der Papierablage, maximal: Bis zu	3800 Blatt	
Unterstützte Medien	Karton, Briefhüllen, Papieretiketten, Normalpapier, Transparentfolien, detaillierte Informationen zur Auswahl der richtigen Druckmaterialien finden Sie für Ihren Drucker im Card Stock und Label Guide unter www.lexmark.de -> Handbücher (nur Englisch)	
Unterstützte Medienformate	Briefumschlag Nr. 10, Briefhülle 7 3/4, DIN A3, DIN A4, DIN A5, Briefhülle DIN C5, Briefhülle DL, Executive, Folio, JIS-B4, JIS-B5, Ledger, Legal, Letter, Statement, Universal	
Kompatibilität		
Netzwerkprotokoll-Unterstützung	TCP/IP IPv4, IPX/SPX, AppleTalk, LexLink (DLC), TCP/IP IPv6, TCP, UDP	
Druckersprachen (Standard)	PCL5e Emulation, PCL6 Emulation, PPDS, PostScript 3 Emulation, xHTML, PDF 1.6, Direct Image, Microsoft XPS (XML-Papierspezifikation)	
Standard-Schnittstellen	1 interner Kartensteckplatz, Gigabit Ethernet (10/100/1000), Hi-Speed USB port Compatible with USB 2.0 Specification (Type B), Front Hi-Speed USB port Compatible with USB 2.0 Specification (Type A), Rear Hi-Speed USB port Compatible with USB 2.0 Specification (Type A)	
Unterstützte Microsoft-Windows-Betriebssysteme	2000, XP, Server 2003, XP x64, Server 2003 mit Terminal Services, Server 2000 mit Terminal Services, Server 2003 x64, Server 2003 x64 mit Terminal Services, Vista, Vista x64, Server 2008, Server 2008 x64, Server 2008, auf dem Terminal Services ausgeführt wird, Server 2008 x64, auf dem Terminal Services ausgeführt wird, Windows 7	
Unterstützte Apple-Macintosh-Betriebssysteme	Mac OS X, Mac OS 9.x	
Andere unterstützte Betriebssysteme	www.lexmark.at	
Allgemeine Produktangaben		
Garantie	1-Year Onsite Service, Next Business Day	
Produkt-Zertifikate	www.lexmark.at	
Abmessungen (H x B x T)	508 x 641 x 520 mm	578 x 641 x 520 mm
Gewicht	45.6 kg	49.4 kg
Spezifizierte Betriebsumgebung	Temperatur: 16 bis 32 °C, Luftfeuchtigkeit: 8 bis 80 % relative Luftfeuchtigkeit, Höhe: 0 bis 3.048 Meter	

Empfohlenes monatliches Druckvolumen

«Empfohlenes monatliches Druckvolumen» ist ein Bereich von Seiten, der die Kunden dabei unterstützt, Lexmark Produktangebote auf der Basis der durchschnittlichen Anzahl von Seiten zu beurteilen, die sie mit dem Gerät jeden Monat zu drucken planen. Lexmark empfiehlt eine Anzahl gedruckter Seiten pro Monat innerhalb des angegebenen Bereichs für eine optimale Geräteleistung, auf der Basis von Faktoren, wie: Intervalle für den Austausch der Druckkassetten, Intervalle für das Einlegen von Papier, Geschwindigkeit und typische Nutzung durch den Kunden.

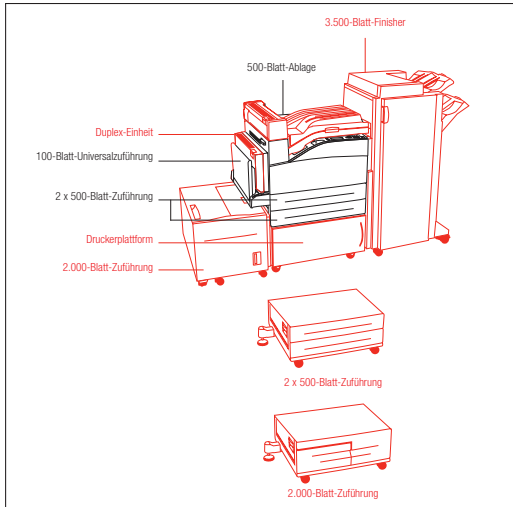
Maximales monatliches Druckvolumen

«Maximales monatliches Druckvolumen» wird als die maximale Anzahl Seiten definiert, die ein Gerät innerhalb eines Monats ausgeben kann. Dieser Wert ermöglicht es, die Robustheit des Geräts gegenüber anderen Lexmark Druckern und Multifunktionsgeräten zu vergleichen.

Markenzeichen

Lexmark und Lexmark mit dem Diamantsymbol sind in den Vereinigten Staaten von Amerika und/oder anderen Ländern eingetragene Marken von Lexmark International, Inc. Alle anderen Markenzeichen sind Eigentum ihrer jeweiligen Besitzer. PCL ist ein eingetragenes Markenzeichen der Hewlett-Packard Company. AppleTalk, Mac and Macintosh sind in den Vereinigten Staaten von Amerika und/oder anderen Ländern eingetragene Marken von Apple Computer, Inc. MarkNet und MarkVision sind in den Vereinigten Staaten von Amerika und/oder anderen Ländern eingetragene Marken von Lexmark International, Inc. Das USB-IF-Logos ist eine Marke des Universal Serial Bus Implementers Forum, Inc. Microsoft, Windows, das Windows-Logo, Windows Vista und das Windows-Vista-Logo sind Marken oder registrierte Marken der Microsoft Corporation in den Vereinigten Staaten von Amerika und/oder anderen Ländern. Citrix, MetaFrame und MetaFrame XP sind in den USA und anderen Ländern eingetragene Warenzeichen oder Warenzeichen von Citrix Systems, Inc. Sämtliche Informationen in diesem Dokument können ohne Vorankündigung geändert werden. Alle Rechte und Irrtümer vorbehalten.

Lexmark W850n



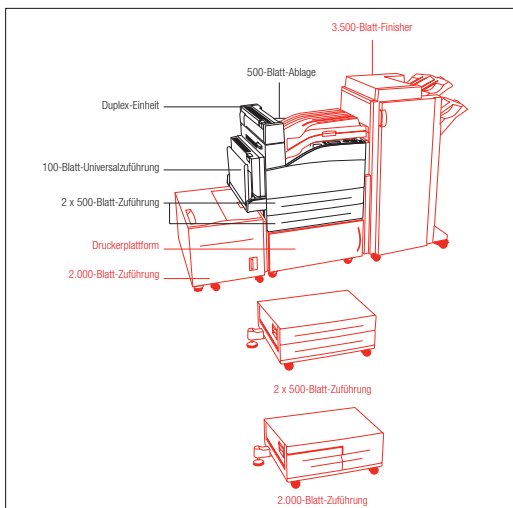
■ Papierhandhabung (Standard)
■ Papierhandhabung (optional)

Part #	Model
19Z0314	Lexmark W850n
Part #	Tonerkassetten
W850H21G	W850 Tonerkassette 35K
W850H22G	W850 Fotoleiter 60K
25A0013	Hefklammer
Part #	Papier & Medien
12A5010	Lexmark Transparentfolie DIN A4 (50 Blatt)
Part #	Papierzuführungen / -ablagen
25A0015	Duplex-Einheit für W840, W850
15R0120	Doppelzuführung für insg. 2.000 Blatt (DIN A4)
15R0146	2 x 500-Blatt-Zuführung (DIN A3/A4/A5)
15R0145	2.000-Blatt-Zuführung (DIN A4)
15R0143	3.500-Blatt-Finisher (DIN A4/DIN A5)
Part #	Möbel
15R0140	Druckerplattform
Part #	Speicheroptionen
1025041	256 MB DDR2-DRAM
1025042	512 MB DDR2-DRAM
1025043	1024 MB DDR2-DRAM
14F0245	256 MB Flash-Karte
14F0102	80+ GB-Festplatte
Part #	Anwendungslösungen
30G0829	Lexmark PrintCrypton-Karte
19Z0033	W850 Karte für IPDS/SCS/TNe
19Z0032	W850 Forms- und Barcode-Karte
Part #	Anschlußmöglichkeiten
1021294	USB-Druckerkabel, 2 m
14F0042	MarkNet N8130 Fiber Ethernet 100BaseFX, 10BaseFL
14F0045	MarkNet N8150 802.11b/g/n Wireless Printserver
14T0155	N4050e, externer Printserver Wireless LAN 802.11g
14F0000	Parallele 1284-B-Schnittstellenkarte
1021231	Paralleles Druckerkabel, bidirektional, 3 m
14F0100	Serielle RS-232C-Schnittstellenkarte
Part #	Garantieverlängerung
2351516	W850 2 Jahre (gesamt) On-Site-Service-Garantie
2351517	W850 3 Jahre (gesamt) On-Site-Service-Garantie
2351518	W850 4 Jahre (gesamt) On-Site-Service-Garantie

2351520	W850 1 Jahr On-Site-Service-Anschlussgarantie (Renewal)
Part #	User Replaceable Parts
40X0957	Wartungskit (ca. 300.000 Seiten)
Part #	Installationsservice
2351541	W850 Installationsservice

In the box
 Lexmark W850n Laserdrucker, Tonerkassette mit hoher Kapazität für 35.000* Seiten, Fotoleiter-Kit, Software- und Dokumentations-CD, Installationsanleitung (Netzwerk und lokal), Netzkabel, Beschränkte Gewährleistung / Garantie, Informationen zum Lexmark Druckkassettens-Rückführungsprogramm, Sicherheitsblatt oder -broschüre

Lexmark W850dn



■ Papierhandhabung (Standard)
■ Papierhandhabung (optional)

Part #	Model
19Z0315	Lexmark W850dn
Part #	Tonerkassetten
W850H21G	W850 Tonerkassette 35K
W850H22G	W850 Fotoleiter 60K
25A0013	Hefklammer
Part #	Papier & Medien
12A5010	Lexmark Transparentfolie DIN A4 (50 Blatt)
Part #	Papierzuführungen / -ablagen
15R0120	Doppelzuführung für insg. 2.000 Blatt (DIN A4)
15R0146	2 x 500-Blatt-Zuführung (DIN A3/A4/A5)
15R0145	2.000-Blatt-Zuführung (DIN A4)
15R0143	3.500-Blatt-Finisher (DIN A4/DIN A5)
Part #	Möbel
15R0140	Druckerplattform
Part #	Speicheroptionen
1025041	256 MB DDR2-DRAM
1025042	512 MB DDR2-DRAM
1025043	1024 MB DDR2-DRAM
14F0245	256 MB Flash-Karte
14F0102	80+ GB-Festplatte
Part #	Anwendungslösungen
30G0829	Lexmark PrintCrypton-Karte
19Z0033	W850 Karte für IPDS/SCS/TNe
19Z0032	W850 Forms- und Barcode-Karte
Part #	Anschlußmöglichkeiten
1021294	USB-Druckerkabel, 2 m
14F0042	MarkNet N8130 Fiber Ethernet 100BaseFX, 10BaseFL
14F0045	MarkNet N8150 802.11b/g/n Wireless Printserver
14T0155	N4050e, externer Printserver Wireless LAN 802.11g
14F0000	Parallele 1284-B-Schnittstellenkarte
1021231	Paralleles Druckerkabel, bidirektional, 3 m
14F0100	Serielle RS-232C-Schnittstellenkarte
Part #	Garantieverlängerung
2351516	W850 2 Jahre (gesamt) On-Site-Service-Garantie
2351517	W850 3 Jahre (gesamt) On-Site-Service-Garantie
2351518	W850 4 Jahre (gesamt) On-Site-Service-Garantie
2351520	W850 1 Jahr On-Site-Service-Anschlussgarantie (Renewal)

Part #	User Replaceable Parts
40X0957	Wartungskit (ca. 300.000 Seiten)
Part #	Installationsservice
2351541	W850 Installationsservice

In the box
 Lexmark W850dn Laserdrucker, Mit Duplex-Einheit, Tonerkassette mit hoher Kapazität für 35.000* Seiten, Fotoleiter-Kit, Software- und Dokumentations-CD, Installationsanleitung (Netzwerk und lokal), Netzkabel, Beschränkte Gewährleistung / Garantie, Informationen zum Lexmark Druckkassettens-Rückführungsprogramm, Sicherheitsblatt oder -broschüre



Unser Engagement für die Umwelt
 Lexmark vertritt den Standpunkt, dass die Umwelt eine wichtige Komponente für verantwortliches Business-Management ist. Dies schlägt sich in der Implementierung unseres Konzepts „Reduzieren, Wiederaufbereiten, Wiederverwenden und Recyceln“ nieder. Weitere Informationen zu diesem Programm finden Sie auf unserer Website unter www.lexmark.com/recycle

Kosteneinsparungen und Umweltschutz

- Duplex-Modelle erfüllen die Energy-Star-Anforderungen.
- Duplex-Druck, Print and Hold (Druck prüfen) und Unterstützung von Recycling-Papier, um den Papierverbrauch zu reduzieren
- Eco-Modus für einen geringeren Stromverbrauch und Quiet-Modus für geringere Lärmemission
- Druckkassetten mit hoher und sehr hoher Kapazität und Lexmark Druckkassettens-Rückführungsprogramm zur

